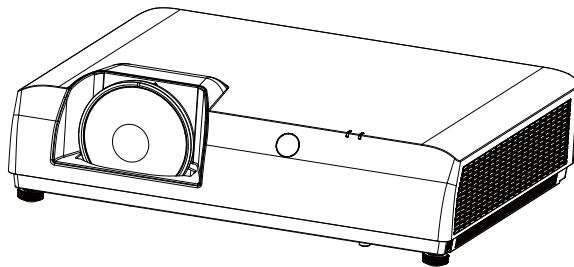
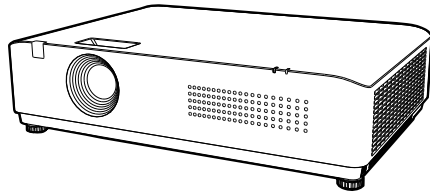


# ROLY

RL-G410W  
RL-G410U  
RL-G360W  
RL-G415W  
RL-G365W  
RL-G365U

RL-GS421W  
RL-GS421U  
RL-GS360W

## 使用說明書 液晶投影機



感謝您購買本產品。

使用本產品前，請仔細閱讀本說明書，並妥善保管以備查詢。

HDMI®

## 重要安全提示!

**警告：** 本設備必須接地。

**警告：** 為防止可能導致火災或觸電危害之損壞，請勿讓本電器淋雨或受潮。  
本裝置不能在視覺顯示工作場所中之直接視野區裡使用。為避免在視覺顯示工作場所造成干擾性反射，嚴禁將本裝置放在直接視野區內。  
根據ISO7779，操作者位置處之聲壓強度為等於或小於70dB(A)。

**警告：** 1. 若長時間不使用本設備，請務必從電源插座上拔掉電源插頭。  
2. 為了避免發生觸電事故，請勿打開外蓋。請委託合格之人員進行維修。  
3. 請勿拆除電源插頭之接地端。本設備配有二極接地型電源插頭。該插頭僅能與接地型電源插座配合及使用。此為安全功能。若您無法將插頭插入插座，請與電工聯絡。切勿破壞接地插頭之作用。

**警告：** 本設備符合 CNS15936 甲類設備標準  
為避免電磁干擾,本產品不應安裝或使用於住宅環境

**注意事項：** 為確保產品持續符合規定，請遵守隨附之安裝說明書。包括：接連電腦或周邊設備時，必須使用隨附之電源線及屏蔽型界面電纜。此外，對該設備進行任何未經許可之變更及改造，都可能造成使用者之操作權力失效。

**警告：** 為避免發生火災或觸電事故，請勿讓本產品淋雨或受潮。

**警告：** 電擊危險請勿打開



投影機上標示



等邊三角形內帶有箭頭之閃電標誌，係為了警告使用者本產品內部存在非絕緣之「危險電壓」，此電壓有造成人員觸電之危險。



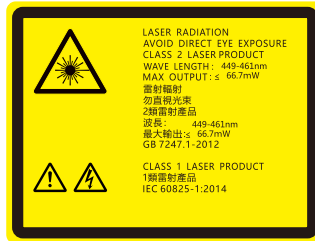
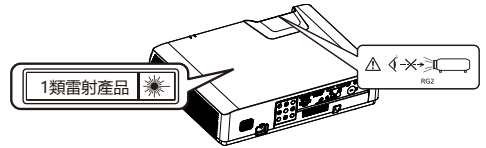
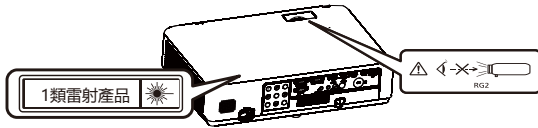
等邊三角形內之驚嘆號標誌係提醒使用者產品隨附重要操作及維護（維修）之文字說明。

**警告：** 在使用投影機期間，切勿直視鏡頭發射出之光線。



RG2  
投影機上標示

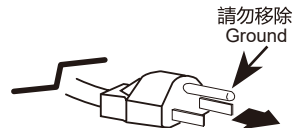
**雷射聲明：** 1. 依據 IEC 60825-1:2014 標準本產品符合第一類雷射產品。  
2. 依據 IEC 64271-5:2015 標準本產品符合第二類雷射產品。  
3. 依據 GB 7247.1-2012 標準《雷射產品的安全第1部分:設備分類 要求》  
本產品符合第二類雷射產品。



**注意事項：** 使用此處指定以外之控制、調整或執行程式可能會導致有害輻射外泄。

**注意事項：**

本設備配有二級接地型電源插頭。請勿拆除電源插頭之接地端。本插頭僅能配合接地型電源插座使用。此為安全功能。若您無法將插頭插入插座，請與電工聯絡。切勿破壞接地插頭之作用。



**緊急處理方法：**

為防止使用者及其他人之危害及生命財產的損失，若發生異常，請立即拔出電源線插頭並停止使用。



警告：

## 電源

壁式電源插座或電路斷路器應安裝在設備之附件，確保在出現問題時便於插拔。若出現以下問題，請立即切斷電源。

在此等情況下，繼續使用投影機，將導致火災或電擊，或造成視力受損。

若有異物或水進入投影機內，請切斷電源。

若投影機掉落或機殼受損，請切斷電源。

若發現投影機冒煙、發出異味或噪音，請切斷電源。

請聯絡指定之維修中心進行維修，切勿嘗試自行維修投影機。

遇雷雨天氣，請勿觸摸投影機及電纜，否則，可能會導致觸電事故。

請勿損壞電源線或電源插頭。

若使用受損之電源線，可能會導致觸電、短路或火災。

請勿損壞、改造、過分彎曲、扭轉、拉扯、纏繞電源線，或者使電源線靠近發熱物體，或者在電源線上壓放重物。

請勿使用隨附電源線以外的電源線，否則，容易導致觸電或火災。

**請注意：若未使用提供之電源線於電源插座一側之裝置進行接地連接，則可能導致觸電。**

將電源插頭穩固插入壁式電源插座中，並確保電源連接器穩固插入投影機電源。

若電源插頭插入不正確，可能會導致觸電或過熱。

請勿使用破損之電源插頭或已鬆弛之壁式電源插座。

當手潮濕時，切勿觸摸電源插頭或電源連接頭，否則，容易導致觸電。

請勿超過壁式電源插座之負荷。

若電源超出負荷（例如：插入過多電源排插），可能會導致溫度過高甚至引發火災。

請定期清潔電源插頭，以避免灰塵覆蓋插頭，否則，可能會引發火災。

若電源插頭上堆積了灰塵，灰塵中之濕氣可能會影響絕緣效應。

---

## 使用/安裝

**請勿將投影機置放在地毯或海綿墊等柔軟物體上。否則，可能會使投影機機身過熱，並由此引起燃燒、火災或損壞投影機。**

**請勿將投影機安裝在潮濕多塵、或投影機可能會接觸油煙或蒸汽之場所。**

在此條件下使用投影機會導致火災、觸電或元件老化。油可能還會讓塑膠變形，投影機就可能掉落，例如安裝在天花板上時。

**請勿將投影機安裝在強度不足以承受投影機全重之位置或傾斜、不穩固之表面上。否則，可能會出現投影機掉落或傾倒之情況，導致人員受傷或設備損壞。**

**請勿將投影機安裝在人們會經過之地方。**

人們可能會撞到投影機或被電源線絆倒，這可能會導致火災、觸電或受傷。

## 警告：

**不要蓋住進氣口/排氣口。否則，可能會使投影機機身過熱，並引起火災或損壞投影機。**

- 請勿將投影機置於狹窄、通風不良之場所。
- 請勿將投影機放在抹布或紙張等容易被吸入進氣口之材料上。
- 排氣口與任何牆壁或物體之間至少須保持1m(39-3/8")之距離，進氣口與任何牆壁或物體之間至少須保持50cm(19-11/16")之距離。

**在使用投影機期間，切勿直視鏡頭發射之光線，或將皮膚曝露在此類光線下。**

**請勿使用光學裝置（例如放大鏡或鏡子）進入投影光束。否則可能會導致灼傷或視力受損。**

- 投影機鏡頭會發射出強光。請勿直視此光線，或將雙手曝露在此光線之直射下。
- 請特別注意不要讓兒童直視鏡頭。另外，當您離開投影機時，請關閉電源及主電源。

**切勿試圖改裝或拆解投影機。**

高壓電可能會導致火災或觸電等事故。

- 請委託指定之維修中心進行所有檢查、調整及維修工作。

**請避免讓金屬物品、易燃物或液體進入投影機內。請勿弄濕投影機。否則，可能會造成短路或溫度過高，進而導致火災、觸電等事故或投影機故障。**

- 請勿在投影機附近置放盛有液體之容器或金屬物品。
- 若有液體進入投影機內，請諮詢經銷商。
- 請特別留意兒童。

**請使用指定之吊裝支架。**

使用非指定之吊裝支架可能導致機器掉落。

- 請在吊裝支架上安裝隨附之安全電纜，以避免投影機掉落。

**安裝工作僅限由合格之技術人員進行，例如將投影機吊裝到天花板上。**

若安裝時固定不當，則可能會導致人員受傷或觸電等事故。

### ● 附件

**請正確使用或丟棄電池，並參閱以下說明。**

否則，可能會造成灼傷、電池漏液、過熱、爆炸或火災等意外。

- 請使用指定電池。
- 請勿充電乾電池。
- 請勿拆解乾電池。
- 請勿加熱電池或將電池浸入水中或擲入火中。
- 請勿將電池正負極接觸到金屬物品，如項鍊或髮夾。
- 請勿將電池與金屬物品一起存放或攜帶。
- 請將電池存放在塑膠袋裡，並遠離金屬物品。
- 裝入電池時，請確認極性（正與負）之連接正確。
- 請勿將新舊電池或不同類型之電池混用。
- 請勿使用外皮已剝落之電池。

**若電池漏液，請勿用手直接接觸漏液，並根據需要採取以下措施。**

- 若皮膚或衣服接觸到電池漏液，則可能會導致皮膚紅腫或損壞。請立即用清水沖洗，然後就醫。
- 若電池漏液進入眼睛，可能會導致失明。在此情況下，請勿揉眼睛。請立即用清水沖洗，然後就醫。

**切勿讓兒童接觸電池。**

意外吞下附件會造成身體傷害。

- 若誤食，請立即就醫。

**請即時去除遙控器中之廢棄電池。**

- 若任憑廢棄電池留置在遙控器中，可能會導致電池漏液、內部溫度異常升高甚至發生爆炸。

**注意事項**

- 電源

**拔下電源線時，務必握住電源插頭及電源連接器。**

若拉扯電源線，可能會損壞導線，並導致火災、短路或嚴重之觸電事故。

**若長時間不使用投影機，請拔掉壁式電源插座上之電源插頭，否則可能會導致火災或觸電。**

**更換投影鏡頭前，務必關閉電源並將電源插頭從壁式插座中拔出。**

- 意外之投影可能會對眼睛造成傷害。
- 若在沒有拔下電源插頭之狀態下更換投影鏡頭，可能會導致觸電。

**進行任何清潔及更換組件前，請將電源插頭從牆上插座拔出，否則可能會導致觸電。**

● **使用/安裝**

**請勿在投影機頂部置放任何重物，否則可能會造成投影機不平穩或掉落，並導致人員受傷或設備受損，投影機會損壞或變形。**

**請勿坐在投影機上，否則可能會摔傷或損壞投影機，並造成人員受傷。**

- 請勿讓兒童站立或坐在投影機上。

**請勿將投影機置於溫度過高之場所，否則可能會造成外殼或內部元件老化或發生火災。**

- 在陽光直射或電暖器附件等場所時應格外小心。

**移動鏡頭時，請勿將手伸入光學鏡頭旁之開口內，否則可能會導致受傷。**

**請勿將投影機置放在可能受鹽或腐蝕性氣體影響之場所，否則可能因腐蝕而導致掉落。此外，腐蝕還可能會造成故障。**

**使用投影機時，請勿站在鏡頭前，否則可能會造成損壞並灼燒衣服。**

- 投影機鏡頭會發射出強光。

**使用投影機時，請勿將物品放在鏡頭前。請勿在投影鏡頭前面置放物品以免擋住投影，否則可能會造成火災或損壞物品並會導致投影機功能故障。**

- 投影機鏡頭會發射出強光。

**移動投影機之前，請務必拔除投影機上之所有電纜。在未拔下電纜之情況下移動投影機，可能會損壞電纜，進而導致火災或觸電。**

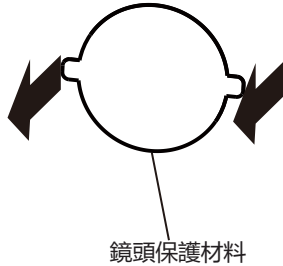
**將投影機安裝到天花板上時，請勿讓安裝螺釘及電源線接觸到天花板內部之金屬元件，接觸天花板內部之金屬元件會導致觸電。**

● **附件**

**若長時間不使用投影機，請將電池從遙控器中取出，否則，將會使電池漏液、過熱、起火或爆炸，可能會導致火災或污染周圍區域。**

### 鏡頭保護材料

為保護投影鏡頭在搬運時免受震動，購買時鏡頭保護材料已覆在產品上。使用前請取下鏡頭保護材料，並保存以供未來使用。將鏡頭位置移到原位，並在搬運時附上鏡頭保護材料。  
(僅適用於 RL-A 與 RL-G 系列型號)



### 搬運注意事項

- 搬運投影機時，應抓緊投影機底部，避免過度震動及撞擊。此可能會損壞內部元件並造成故障。
- 搬運投影機時，應將可調式支腳收起來，否則可能會損壞可調式支腳。

### 安全注意事項

- **請勿將投影機安裝在室外。**  
投影機專門為室內使用設計。
- **請勿將投影機安裝在以下位置。**
- **受到震動及撞擊之位置：**例如車等交通工具中，否則可能會損壞內部零件或導致設備故障。
- **靠近海域或可能有腐蝕性氣體之地方，** 投影機可能會因腐蝕而故障，亦可能會縮短元件壽命並造成故障。
- **空調排氣口附近：**視使用條件而定，畫面可能會受排氣口排出之高溫空氣或空調排出之冷熱空氣影響，而出現罕見之抖動。確保投影機或其他設備排出之廢氣或空調排出之空氣不會直吹投影機之正面。
- **溫度劇烈變化之位置：**例如光源（投射燈）附近，可能會縮短光源之使用壽命，或因熱氣而使投影機變形而造成故障。應遵循投影機之操作環境溫度。
- **高電壓電纜線附近或馬達附近：**否則可能會干擾投影機。
- **諸如投影機安裝至天花板等安裝工作，應請合格之技術人員或經銷商進行。**  
為確保投影機之效能與安全，安裝到天花板或高處時，應請合格之技術人員或經銷商進行操作。
- **請合格之技術人員或經銷商安裝連接纜線。**  
若因安裝不當而導致無法實現纜線之傳輸特性，可能出現影像及聲音中斷之現象。
- **若周圍有來自廣播電臺或無線電之強烈無線電波，投影機可能無法正常運作。**  
若安裝位置附近有任何輸出強烈無線電波之設施或設備，則請將投影機安裝於遠離此類無線電波源之位置。此外，您還可使用一片金屬箔或一根兩端均已接地之金屬導管將連接至端子之



區域網路纜線包裹起來。。

- **對焦調整**

開啟投影機時，高透明度之投影鏡頭容易受到光源之光照影響，導致對焦不穩。建議在持續投射影像至少30分鐘後再調整鏡頭對焦。

- **請勿在2700M(8858")或更高海拔處安裝投影機。**

- **請勿在環境溫度高於40°C 的地方使用投影機。**

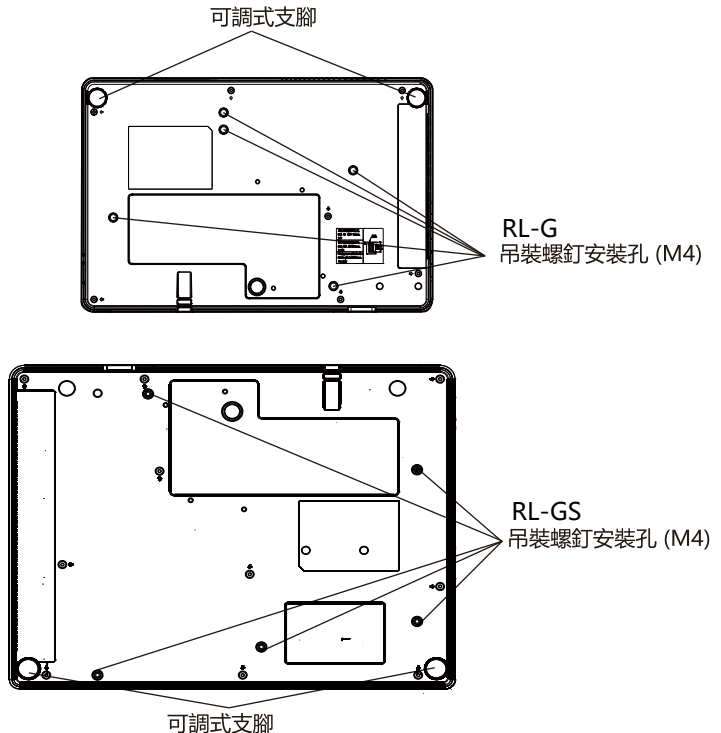
在海拔高度過高或操作環境溫度過高之位置使用投影機可能會縮短組件使用壽命或導致設備故障。

- **能夠做到360°全向投影。**

- **安裝投影機時之注意事項**

- 可調式支腳僅用於安裝在地板上及調整角度，將其用於其他用途可能會損壞投影機。

- 安裝投影機時，除了使用可調式支腳之地板安裝或吊裝安裝之外，請使用吊裝支架之四個螺釘（螺釘直徑：M4，投影機內部之螺孔深度：10mm(15/32")），螺釘鎖緊扭力：4±0.5N.m。來固定投影機。



請勿將多部投影機上下堆疊。

- 請勿以頂部為底支撐使用投影機。
- 請勿堵塞投影機之通風口（進氣口及排氣口）。
- 避免來自空調系統之冷熱空氣直吹投影機之通風口（進氣口及排氣口）。
- 請勿在狹小之空間內安裝投影機。  
若必須在狹小之空間內安裝投影機，應獨立安裝空調或通風裝置。通風不良時，累積之廢熱可能會觸發投影機之保護電路。
- 投影機因安裝場所選擇不當造成產品之任何損壞，縱使係在有效保固期內，本公司亦概不承擔任何責任。

## 安全

使用本產品時，請針對以下事件採取安全措施。

- 本產品導致個人資訊洩露。
- 惡意第三方擅自操作本產品。
- 惡意第三方干擾或停止本產品。
- 採取充分之安全措施。
- 儘量設定難以猜到之密碼。
- 定期變更密碼。
- 本公司及其關聯公司不會直接向客戶諮詢密碼。接到此類諮詢時，請勿說出密碼。
- 連線網路必須受到防火牆或其他軟體之保護。
- 請設定網路控制之密碼，並限制可登入之使用者。

## 廢棄處理

丟棄產品時，請諮詢當地相關部門或經銷商以獲得正確之產品處理方法。此外，丟棄時請勿將本產品拆解。

## 存放

請將投影機存放於乾燥之室內。

## 使用注意事項

- 取得良好之畫質  
營造一個合適之環境後，您就能看見對比度更高之優秀影像。請拉下窗簾或百葉窗窗戶，並關閉螢幕附近任何燈泡，以避免室外光線或室內燈光直接照射至螢幕上。
- 請勿直接用手接觸投影鏡頭之表面。  
若投影鏡頭表面被指紋或其他物體弄髒，此類污垢將被放大並投射至畫面上。
- LCD液晶板  
LCD液晶板採用極高精度技術製造，但在極少的情況下，可能會有像素消失或像素長亮之情況發生。

請注意，此等現象並非故障。

另外，當長時間投影靜止影像時，殘留影像可能會存留在LCD面板之影像上，在此情況下會出現整片白色影像1小時或更久時間。請注意，殘留影像可能無法完全消失。

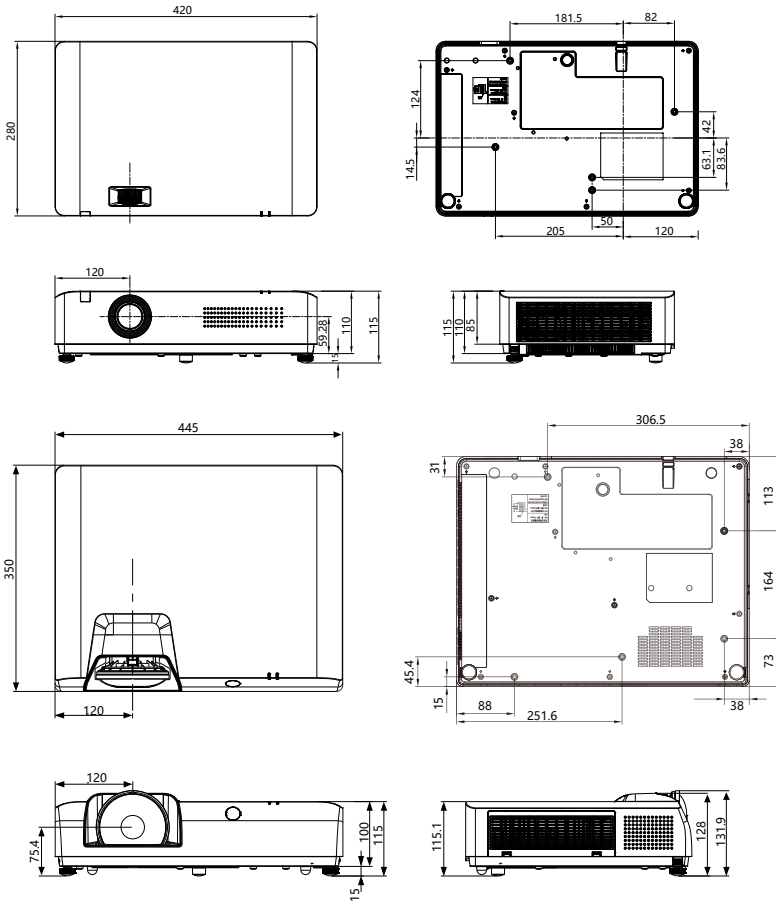
### 光學零組件

在環境溫度較高或大量灰塵或香煙煙霧之環境中使用，即使使用未滿一年，光學零組件如LCD面板或偏振板之更換週期可能亦會縮短。有關詳細資訊，請向您的經銷商諮詢。

### 光源

本投影機之光源為雷射二極體。

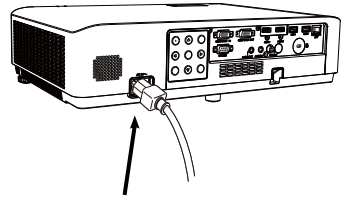
### 外觀尺寸 (mm)



## 連接交流電源線

本投影機使用之標準電壓為100-240V交流電源，它可自動適應不同之輸入電壓。本機使用帶中性接地導線之單相電源系統。

為了避免觸電危險，不要使用任何其他類型之電源系統。若不能確定正在使用之電源類型，請諮詢已獲授權之銷售商或維修站。在打開投影機前，先連接好所有的周邊設備。



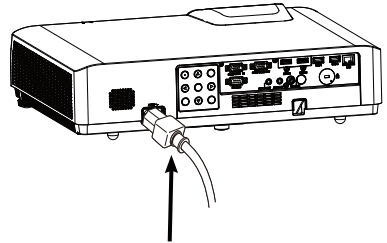
將交流電源線（已配備）  
連接至投影機。

### ⚠ 注意：

交流電源插座應靠近投影機且容易插拔。

### ✓ 注意：

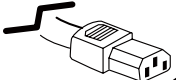
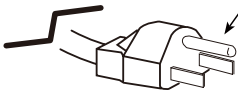
為了安全起見，在不使用投影機時，請拔下交流電源線。使用交流電源線將投影機連接至插座時，投影機處於備用模式並消耗少許電量。



將交流電源線（已配備）  
連接至投影機。

### 電源線注意事項

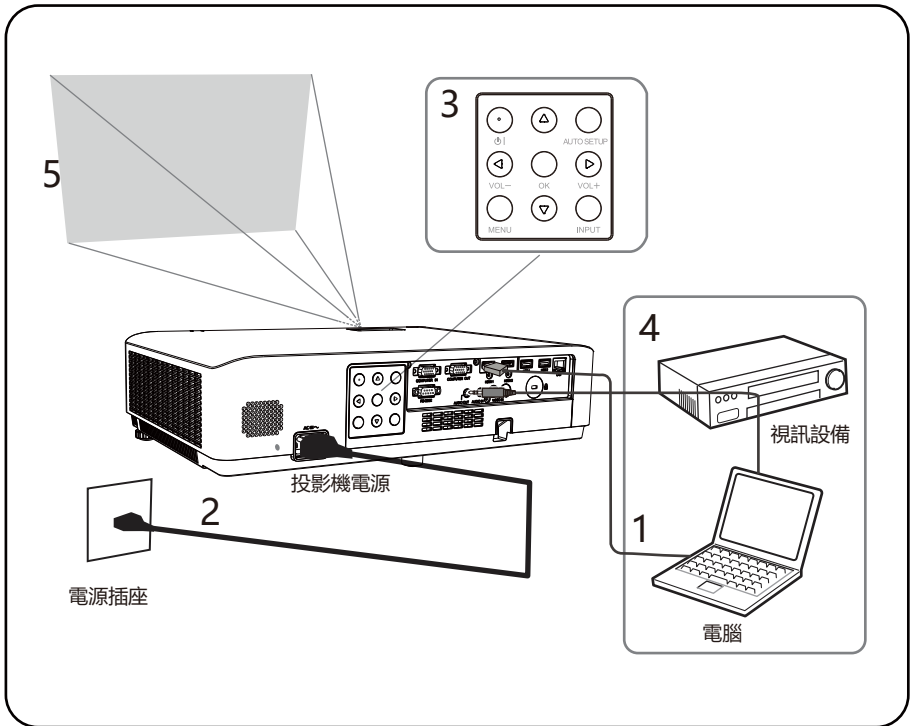
交流電源線必須滿足使用本投影機所在國家/地區之要求。  
請確保交流電源插頭類型與下圖一致，並且必須使用正確之交流電源線。  
若配備之交流電源線與您使用之交流電源插座不匹配，請聯繫經銷商。


投影機端	接交流電源插座端
 <p>連接至投影機之電源線介面</p>	 <p>連接至交流電源插座</p>

### ✓ 注意：

- 使用不正確電纜，可能影響產品效能，甚至可能導致電擊、火災等事故。為了保證產品效能及使用之安全性，請使用與原電纜相同型號之電纜。
- 常用連接電纜包括交流電源線、音訊電纜、視訊電纜、串行端口控制電纜等。

## 開啟投影機



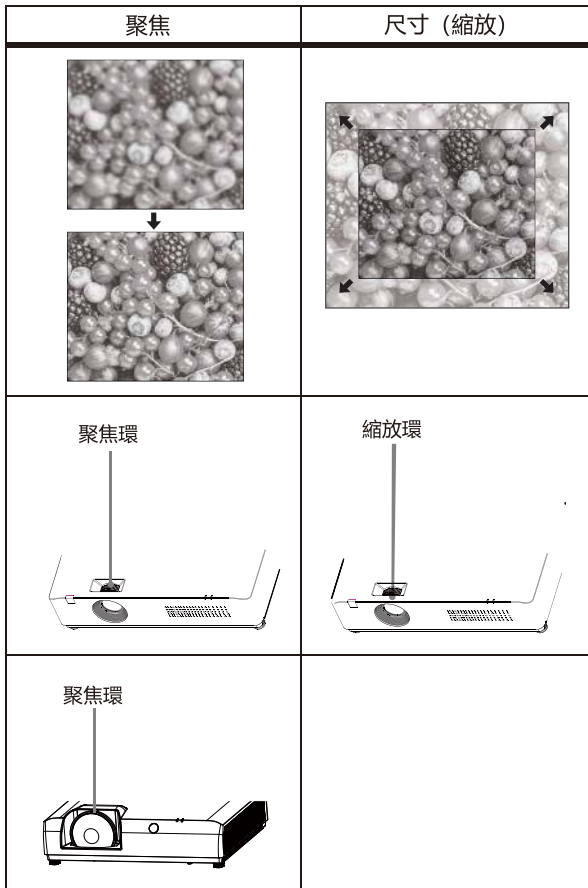
- 1 開啟投影機前，請首先完成外部設備之連接。
- 2 將投影機之交流電源線連接至交流電源插座。電源指示燈呈紅色亮起。  
電源指示燈呈紅色亮起。
- 3 按  鍵打開投影機。
- 4 打開連接之設備。
- 5 選擇輸入源。  
按投影機上之INPUT輸入選擇鍵，在螢幕上顯示輸入源切換選單。反復按OK鍵選擇需要投影之設備通道。

- 6 投影電腦影像時，將電腦輸出切換為外接顯示器。  
切換輸出方法視電腦類型而定。

(例如)



- 7 調節投影影像之聚焦、尺寸及位置



# RS232控制方式

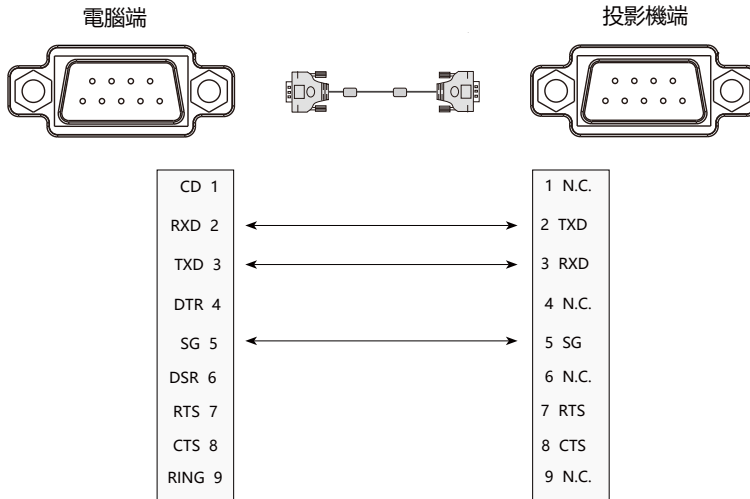
## 1 串口連接

### 1.1 端口設置

項目	設定值
通信方法	非同步通信
通信速率	19200
長度	8 位
奇偶校驗	否
停止位	1
流量控制	否

### 1.2 連線方式

只能使用 RS232 串列直連電纜連接 PC 和投影機。



## 2 基本命令

區分大小寫，且每個命令以 [CR] ( 回車鍵 ) 為結束符。

命令	選項	命令	選項
C00	POWER ON	C23	INPUT HDMI 2
C01	POWER OFF	C25	INPUT VIDEO
C20	INPUT VGA	C26	INPUT USB
C22	INPUT HDMI 1		

## 在歐盟以外其他國家的廢物處置資訊



此類符號僅在歐盟有效。  
若要廢棄此產品，請與當地相關機構或經銷商聯絡，以獲得正確的廢棄方法。



## 廢電池回收標誌



廢電池請回收

請正確使用或丟棄電池，並參閱以下說明。  
不當使用或不當丟棄，可能會造成灼傷、電池漏液、過熱、爆炸或火災等意外。

- ◆請使用指定電池。
- ◆請勿充電/拆解/加熱乾電池。
- ◆請勿使用外觀已破損的電池。
- ◆請勿將電池和金屬物一起存放或攜帶。
- ◆請勿將電池正負極接觸到金屬物，例如項鍊等。
- ◆請將電池放置在塑膠袋中，並遠離金屬物。
- ◆當裝設電池時，請確認正負極連接正確。
- ◆請勿將電池丟入水中或火中。
- ◆請勿將新舊電池混用。
- ◆不同類型的電池請勿混用。

## ■ 限用物質含有情況標示

設備名稱：液晶投影機	型號： RL-G410W,RL-G410U,RL-G360W,RL-G415W,RL-G365W RL-G365U,RL-GS421W,RL-GS421U,RL-GS360W					
單元	限用物質及其化學符號					
	鉛 (Pb)	汞 (Hg)	鎘 (Cd)	六價鉻 (Cr <sup>6+</sup> )	多溴聯苯 (PBB)	多溴二苯醚 (PBDE)
印刷電路板	—	○	○	○	○	○
投影鏡頭	—	○	○	○	○	○
投影光源	○	○	○	○	○	○
外殼	○	○	○	○	○	○
內部機械部件	—	○	○	○	○	○
遙控器	○	○	○	○	○	○
其他配件	○	○	○	○	○	○

備考 1. “超出0.1wt%”及“超出0.01wt%”係指限用物質之百分比含量超出百分比含量基準值。

備考 2. “○”係指該項限用物質之百分比含量未超出百分比含量基準值。

備考 3. “—”係指該項限用物質為排除項目。



### 警告使用者：

為避免電磁干擾，本產品不應安裝或使用於住宅環境

# ROYL

製造商：深圳彩翼光電科技有限公司東莞分公司

生產地：中國

進口商：恒巖企業有限公司

地 址：新北市三重區重新路五段609巷14號3樓之12

電 話：(02)29991888

4100097100